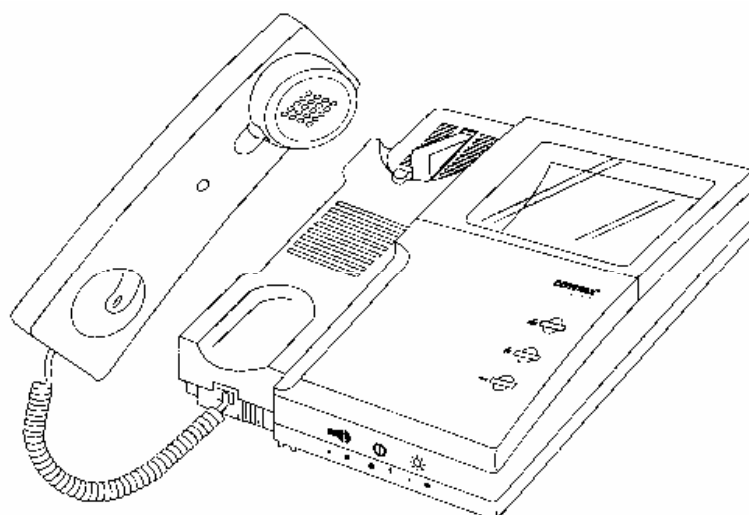


INSTRUKCJA
MONTAŻU / OBSŁUGI

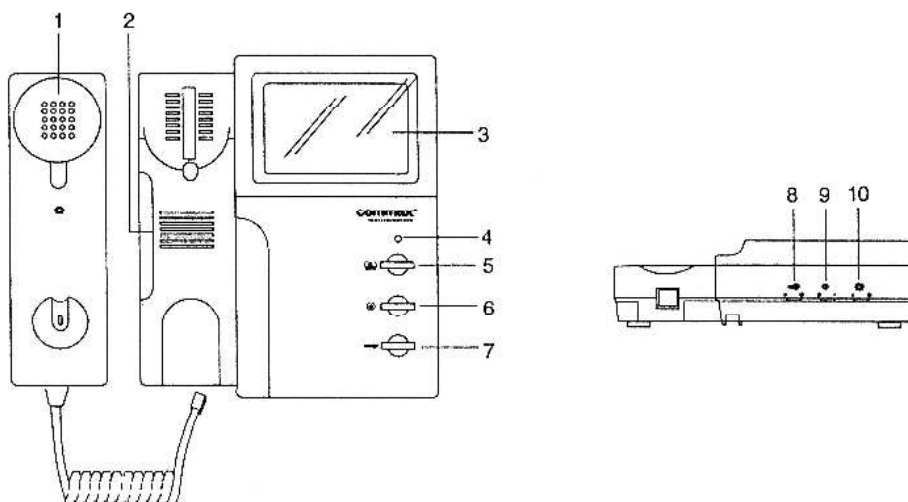
VIDEODOMOFON DPV 4HP









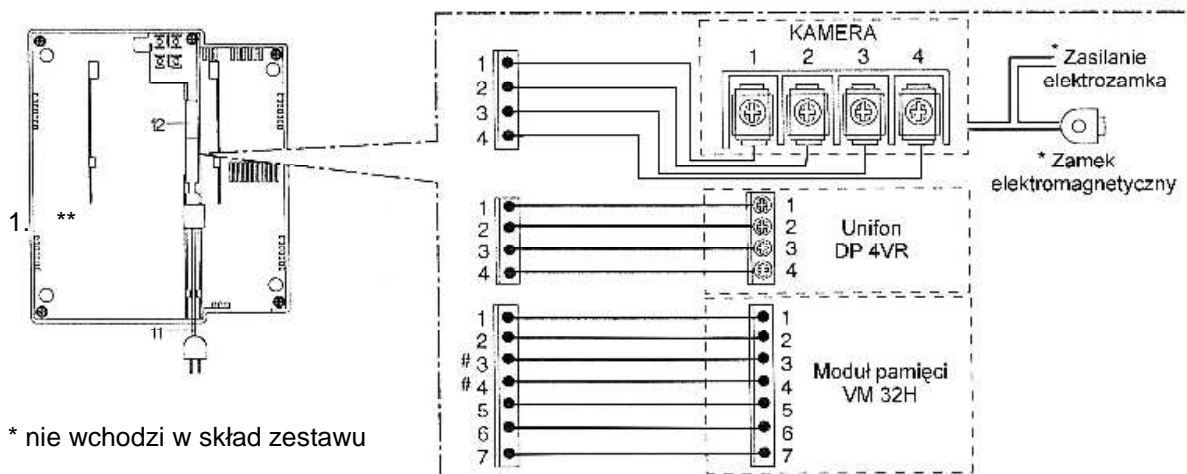
CE

COMMAX[®] PL

Wygląd zewnętrzny



1. Słuchawka
2. Głośnik
3. Ekran CRT 4" czarno - biały
4. Dioda LED - wskazuje czy monitor jest włączony
5. Przycisk  - podgląd obrazu z przed wejścia
6. Przycisk  - wywołanie dodatkowej stacji - interkom
7. Przycisk  - otwieranie drzwi
8. Przełącznik  - regulacja głośności sygnału wywołania
9. Przełącznik  - włącz. / wyłącz. monitora /systemu/
10. Przełącznik  - regulacja ostrości obrazu
11. Przewód zasilający
12. Terminal (schemat poniżej)



ZANIM ROZPOCZNIESZ MONTAŻ!

Nie montuj monitora i kamery w miejscu narażonym na kurz, bezpośrednie promieniowanie słoneczne (lub inne oświetlenie), wysokie temperatury (powyżej 40 stopni) lub dużą wilgotność.

Nie uszczelniaj silikonem kamery, zaleca się wyłożyć wnękę pod kamerę warstwą cienkiego styropianu (tył i ścianki boczne).

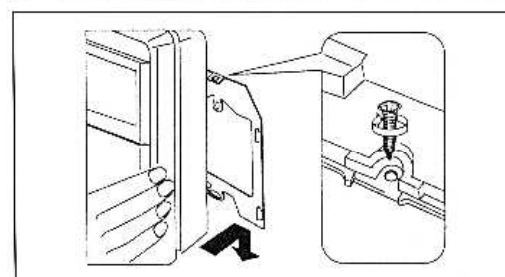
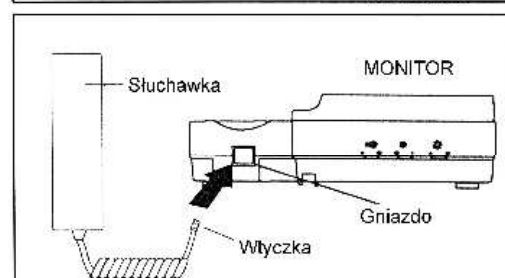
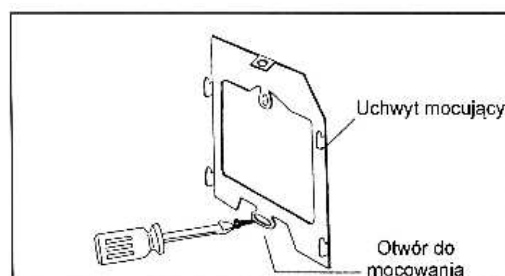
W miejscach zacieków i dużej wilgotności konieczne stosować obudowę z daszkiem typu ODRC.

Nie lokuj urządzenia w miejscach narażonych na wibracje lub wstrząsy.

Monitor powinien być ulokowany w pobliżu gniazda 220 V.

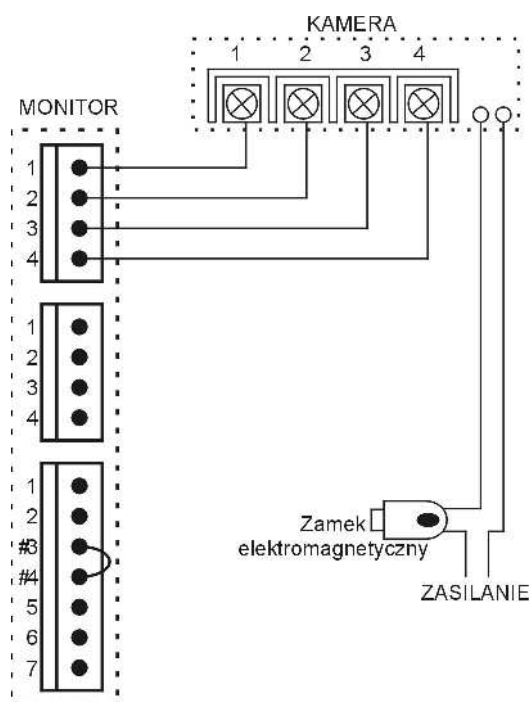
Montaż

- Wybierz miejsce dla instalacji monitora.
- Zamocuj na ścianie uchwyt do montażu monitora. Wywierć otwór pośrodku uchwyty. Otwór powinien być wystarczająco duży dla przeprowadzenia przewodów elektrycznych. Połącz przewody kamery z monitorem.
- Podłącz przewód słuchawki do monitora.
- Umieść monitor w uchwytach poprzez ustawienie go ponad hakami znajdującymi się na uchwycie i zsuniecie monitora w dół. Zamocuj monitor do uchwyty wkręcając śrubkę w otwór na górze uchwyty.
- Podłącz monitor do gniazdka 220V.
- Ustaw przełącznik POWER "ON/OFF" w pozycji ON.

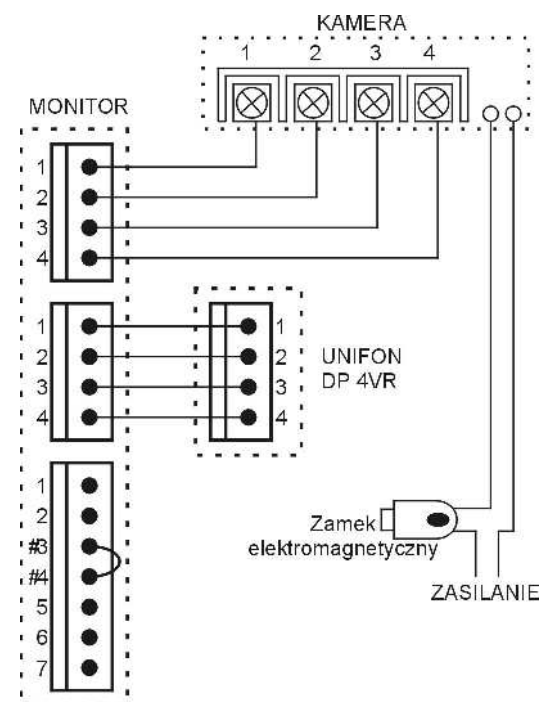


Schemat połączeń - przykłady

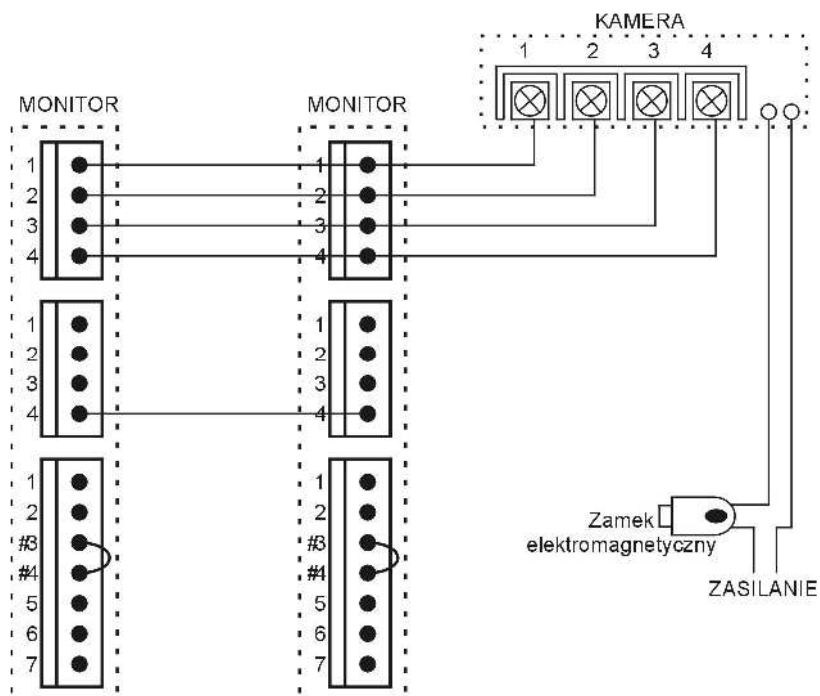
Monitor + kamera



Monitor + kamera + unifon



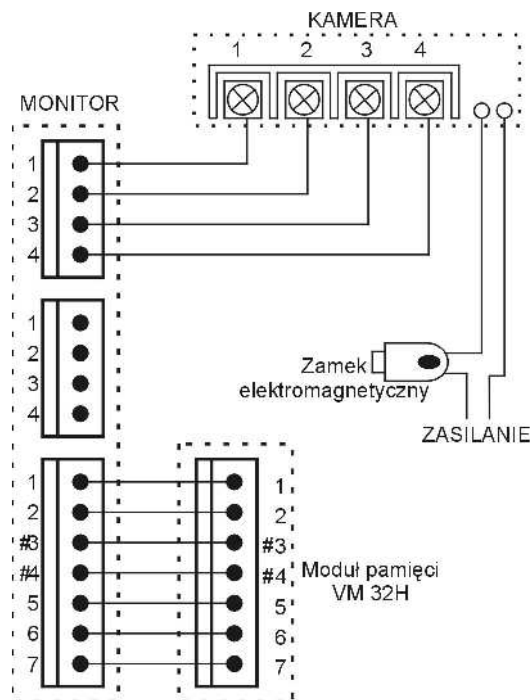
2 x monitor + kamera



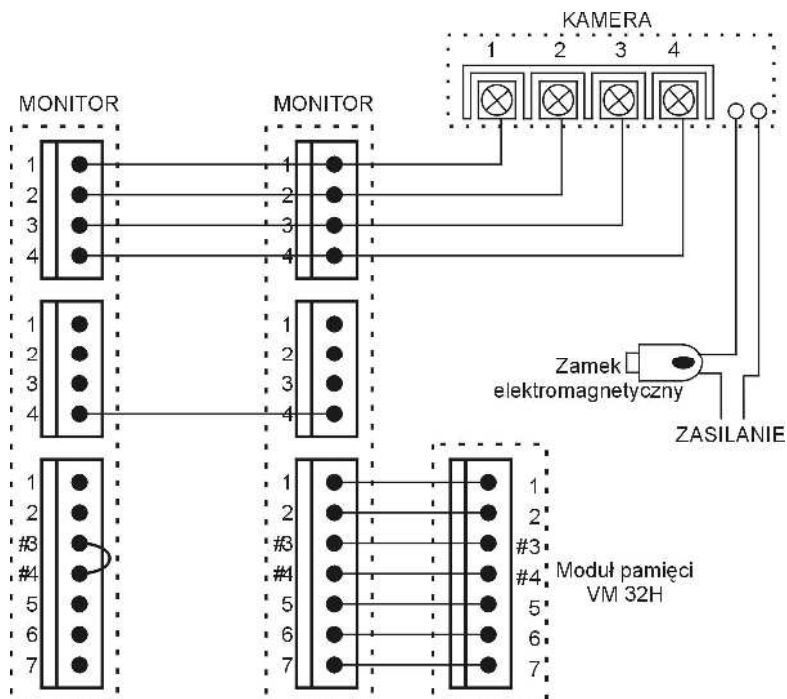
UWAGA!!

Jeżeli NIE używasz modułu pamięci połącz łączka #3 i #4 odpowiednim konektorem znajdującym się w zestawie.

Monitor + moduł pamięci + kamera



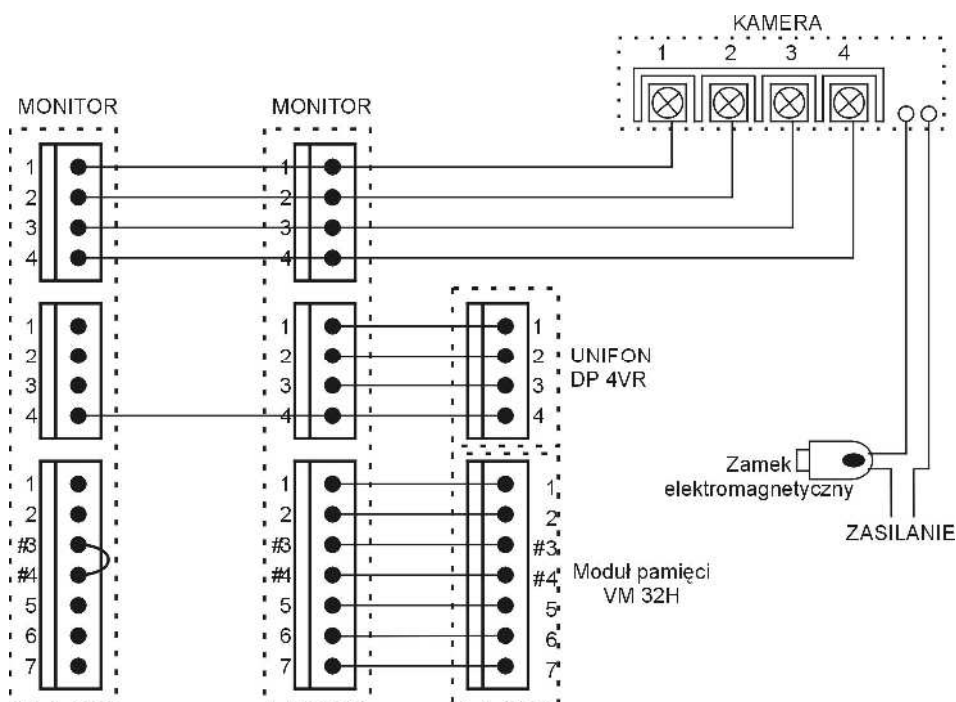
2 x monitor + moduł pamięci + kamera



UWAGA!!

Jeżeli **NIE** używasz modułu pamięci połącz łączą #3 i #4 odpowiednim konektorem znajdującym się w zestawie.

2 x monitor + moduł pamięci + unifon + kamera



UWAGA!!

Jeżeli **NIE** używasz modułu pamięci połącz łączy #3 i #4 odpowiednim konektorem znajdującym się w zestawie.

!!! Przed przystąpieniem do instalacji zaleca się sprawdzenie i podłączenie skonfigurowanego sprzętu w warunkach warsztatowych !!!

Podczas montażu należy ściśle stosować się do odpowiedniego ze schematów.

Przy projektowaniu instalacji należy dobrać odpowiednią średnicę przewodu w zależności od przewidywanych odległości i warunków środowiska np. :

0,50 mm ok. 50 m

0,65 mm ok. 80 m

1 mm ok. 150 m




Nie należy mieszać żył innych instalacji (telefonicznych, alarmowych itp.) z instalacją videodomofonu.

Zaleca się prowadzenie obwodu elektrozaczeptu osobnym przewodem.

Opis styków /kamera/

1. Audio 2. Masa 3. +12V 4. Video 1V p-p

Obsługa videodomofonu

- Ustaw przełącznik POWER w pozycji "ON".
1. Odwiedzający naciska przycisk CALL na zewnętrznej kamerze. Przez głośnik monitora rozlega się sygnał - znak czyjejs obecności przed wejściem.
 2. Po ujrzaniu obrazu na ekranie monitora możesz:
 - odpowiedzieć - podnieść słuchawkę i rozpocznij rozmowę obraz na monitorze będzie wyświetlany przez około 90 sekund lub do momentu odłożenia słuchawki.
 - nie odpowiadać - nie podnoś słuchawki, obraz na monitorze zgaśnie po około 20 sekundach.
 3. Po rozmowie z odwiedzającym, jeżeli masz zainstalowany zamek elektromagnetyczny, możesz nacisnąć przycisk  aby otworzyć drzwi.
 4. Naciśnij przycisk  aby porozumieć się z dodatkowym monitorem lub unifonem - interkom.
 5. Jeżeli chcesz na monitorze podglądać obraz z przed wejścia naciśnij przycisk 

Dane techniczne

Zasilanie	AC 100 ÷ 240 V; 50/60 Hz
Pobór mocy	max 35 VA; w stanie czuwania 1 VA
Monitor	Czarno-biały – 4" płaski
Temperatura pracy	- 10°C do + 40°C
Waga	1,7kg
Wymiary	180 x 210 x 58 mm

(TŁUMACZENIE DEKLARACJI ZGODNOŚCI)

DEKLARACJA ZGODNOŚCI

COMMAX[®]

Wyprodukowane przez:

Nazwa & adres fabryki: COMMAX Co.,Ltd.

513-11 Sangdaewon Dong, Jungwon Gu, Sung, Kyunggi Do 462-120, KOREA

Oświadcza się, że produkty:

Typ produktu: 4" B/W videodomofon

Model: DPV-4HP (4" B/W monitor do videodomofonu)
DRC-403*seria(kamera wejściowa)
DRC-4BA(N), DRC-40P, DRC-40B(S)
DP-4RV, 4VR, 4VS (unifon)

Spełniają następujące normy:

Safety: EN60065:'1998
EMC: EN55022:'1998+A1:'2001
EN50130-4:'1995+A1:'1998
EN61000-3-2:'2000
EN61000-3-3:'1995+A1:'2001

Certyfikowane i raportowane przez:

CE LVD certyfikowane wg EN60065:'98, TUV Rheinland Produkt Safety GmbH.

CE LVD raportowane wg EN60065:'98, TUV Rheinland Produkt Safety GmbH.

CE LVD raportowane wg EN60065:'98, KESCO

CE EMC raportowane wg EN Standards, ERI

CB Scheme certyfikowane wg IEC60065:'98, TUV Rheinland Japonia

Miejsce przechowywania dokumentacji technicznej:

Security Development Team & Information Supporting Team In R&D Center,

Quality Assurance Team & Manufacturing Technique Team in Manufacturing Center

Dodatkowe informacje

Niniejszym oświadczamy, że zgodnie z wytycznymi Rady UE są spełnione wszystkie główne wymagania bezpieczeństwa dotyczące następujących dyrektyw:

CE (93/68/EEC)

LVD (73/23/EEC)

EMC (89/336/EEC)

Osoba odpowiedzialna za sporządzenie deklaracji

Dong-Won Lee, Managing Direktor of Manufacturing Plant

25 Lipiec, 2004 Kyunggi Do, Korea