

Klawiatura sterująca



Aby uniknąć problemów z instalacją, proszę o dokładne zapoznanie się z niniejszą instrukcją

Producent zastrzega sobie wprowadzenia zmian bez uprzedniego poinformowania

Data tłumaczenia: 5 października 2007r.

Spis treści

Witamy!	4
Bezpieczeństwo użytkowania i ostrzeżenia	5
1 Cechy i specyfikacje	6
1.1 Cechy	6
1.2 Specyfikacje	6
2 Funkcje klawiatury	7
2.1 Widok klawiatury	7
2.2 Lista funkcji	7
2.3 Opis wyprowadzeń	9
2.4 Właściwości portów	9
2.5 Zasilanie	9
3 Struktura menu	10
3.1 Wprowadzane typy danych	11
3.2 Zalogowanie	11
3.3 Wylogowanie	11
4 Menu Operation – Definiowanie ustawień	12
4.1 Local Setup – Ustawienia lokalne	12
4.1.1 Time Setup – Ustawienia czasu	12
4.1.2 Address Setup – Ustawienie adresu	12
4.2 CTL Point - Sterowane urządzenia	13
4.2.1 ID - Identyfikator	13
4.2.2 Device Name – Nazwa urządzenia	13
4.2.3 Device Type – Typ urządzenia	13
4.2.4 Connection Type – Typ połączenia	13
4.3 Advance - Zaawansowane	15
4.3.1 Password - Hasło	15
4.3.2 User Management - Zarządzanie użytkownikami	15
4.3.3 Set Local as Default - Ustawienia fabryczne	16
4.3.4 Empty Control Point – Usunięcie wszystkich urządzeń	16
4.4 Assistant Setup – Opcje obsługi	17
4.4.1 Backlight Setup - Podświetlenie	17
4.4.2 Alarm Setup – Funkcja alarmowa	17
4.4.3 Auto Lock – Automatyczna blokada klawiatury	17
4.5 System Information – informacje o systemie	17
4.5.1 Control Point – Wybór sterowanego urządzenia	17
5 Sterowanie rejestratorem	19
5.1 Konfigurowanie podłączenia	19
5.1.1 Połączenie do portu RS232	19
5.1.2 Podłączenie do portu RS485	19
5.1.3 Podłączenie kilku klawiatury w trybie level-link	20
5.2 Ustawienia rejestratora i klawiatury	21
5.2.1 Ustawienia rejestratora	21

5.2.2	Ustawienia klawiatury	21
5.3	Używanie	22
5.3.1	Wybór urządzenia	22
5.3.2	Wylogowanie.....	22
5.3.3	Nagrywanie	22
5.3.4	Ustawienia PTZ i kolorów	23
5.3.5	Wybór kamer i tryb sekwencyjny.....	23
6	Sterowanie kamerami Speed Dome	24
6.1	Podłączenie przewodów	24
6.2	Ustawienie klawiatury	24
6.3	Obsługa.....	25
6.3.1	Sterowanie kamerą.....	25
6.3.2	Presety	25
6.3.3	Skanowanie.....	26
6.3.4	Trasy.....	26
6.3.5	ŚCIEŻKI ŚLEDZENIA.....	28
6.3.6	Ruch panoramiczny	28
7	Aktualizacja oprogramowania	29
8	Połączenia	30
8.1	Podłączenie rejestratora przez złącze RS-232	30
8.2	Podłączenie konwertera RS485/232 do klawiatury	30
8.3	Podłączenie rejestratorów do konwertera RS485/232	31

Witamy!

Dziękujemy za zakup naszej klawiatury sterującej!

Niniejsza instrukcja zawiera opis sposobu konfiguracji oraz obsługi klawiatury sterującej BCS.

Znajdują się w niej informacje o jej możliwościach i funkcjonalności.

Przed rozpoczęciem pracy należy zapoznać się z poniższymi ostrzeżeniami i bezpieczeństwem użytkowania!

Bezpieczeństwo użytkowania i ostrzeżenia

Wszystkie operacje i podłączenia powinny być wykonane zgodnie z lokalnymi przepisami.

Nie ponosimy żadnej odpowiedzialności za wszelkie szkody, poniesione w wyniku nieprawidłowej instalacji lub obsługi.

Wszelkie testy i naprawy powinny być wykonywane przez wykwalifikowany personel. Nie odpowiadamy za wszelkie szkody powstałe w wyniku nieautoryzowanych napraw lub przeróbek.

1 Cechy i specyfikacje

1.1 Cechy

- Możliwość sterowania wieloma rejestratorami za pomocą jednej klawiatury lub jednym rejestratorem z kilku klawiatur.
- Obsługa kamer szybkoobrotowych.
- Wbudowany port RS485 oraz RS232.
- Sterowanie ruchem kamer za pomocą joysticka
- Dostęp do wszystkich funkcji rejestratora
- Blokowanie klawiszy
- Definiowanie poziomów uprawnień
- Dostęp chroniony hasłami
- Oddzielne sterowanie funkcjami rejestratorów i kamer
- Wyświetlanie wszystkich wykonywanych operacji oraz menu, zapewniające łatwą obsługę

1.2 Specyfikacje

Temperatura pracy	0°C-+55°C
Masa	2,5Kg
Wymiary	320mmx190mmx50mm (włącznie z joystickiem 100mm)
Zasilanie	12VDC 1200mA
Wielkość wyświetlacza	84mm x 31 mm

2 Funkcje klawiatury

2.1 Widok klawiatury



1. Klawisze funkcyjne: SETUP (USTAWIENIA)/ALARM/SHIFT
2. Wyświetlacz LCD.
3. Diody sygnalizacyjne: DVR/DOME/ALT/COM/ALARM/POWER.
4. Przyciski funkcyjne, typowe dla rejestratorów.
5. Przyciski numeryczne i nawigacyjne: Przeznaczone są do sterowania funkcjami rejestratorów, kamer oraz do programowania klawiatury.
6. Przyciski do zarządzania kamerami obrotowymi Speed Dome.
7. Joystick sterujący kamerami Speed Dome
8. Dodatkowe przyciski funkcyjne.

2.2 Lista funkcji

Przycisk	Symbol	Działanie
Klawisze funkcyjne	SETUP	Wejście do menu konfiguracyjnego klawiatury
	ALARM	Wejście do funkcji alarmowych
	SHIFT	Zmiana typu wprowadzanych danych
LCD		Wyświetlacz graficzny
Diody sygnalizacyjne	DVR	Zapalona, gdy klawiatura jest połączona z rejestratorem
	DOME	Zapalona, gdy klawiatura jest połączona z kamerą
	ALT	Zapalona, gdy klawiatura jest połączona z innym urządzeniem
	COM	Zapalona, gdy klawiatura jest połączona za pomocą RS232
	ALARM	Zapalona, gdy klawiatura jest połączona z urządzeniem alarmowym
	POWER	Zapalona, gdy klawiatura jest podłączona do zasilania i pracuje prawidłowo.
Przyciski sterujące rejestratorem	Fn1	Podczas wyświetlania pojedynczego obrazu, wywołuje funkcję PTZ oraz ustawienia kolorów.
		Podczas ustawiania detekcji ruchu, współpracuje z innymi przyciskami
		Podczas odtwarzania, wyświetla lub ukrywa pasek postępu.
	Fn2	Wyświetla okno informacyjne o rejestratorze.
	↻	Uruchamia tryb sekwencyjny

	□	Wyświetla pojedynczą kamerę na ekranie (dodatkowo należy wprowadzić jej numer)	
	田	Załącza podział na 4 kanały	
	田田田	Załącza podział na 9 kanałów	
	田田田田田田田	Załącza podział na 16 kanałów	
	●	Nagrywanie/Odtwarzanie	
	/ ◀	Odtwarzanie wstecz / Pauza	
	→	Odtwarzanie klatka po klatce do przodu	
	▶	Odtwarzanie / Pauza	
	▶	Podczas normalnego podglądu, uruchamia ekran wyszukiwania nagrań	
	◀◀	Przewijanie wstecz	
	▶	Odtwarzanie normalne	
	▶▶	Przewijanie do przodu	
	◀◀	Odtwarzanie poprzedniego pliku	
	▶▶	Odtwarzanie następnego pliku	
	←	Odtwarzanie klatka po klatce wstecz	
Przyciski numeryczne i nawigacyjne	0-9	Wprowadzanie danych, przycisk Shift umożliwia wybór wprowadzanych danych.	
	ID	Przycisk do szybkiego wyboru sterowanego urządzenia	
	CAM	Wybór kamery w obsługiwanym rejestratorze.	
	ESC	Anulowanie bieżącej operacji	
	ESC	Naciśnięcie podczas odtwarzania powoduje powrót do normalnego podglądu.	
	ENTER	Zatwierdzenie bieżącej operacji	
	↑ Góra ↓ Dół	↑ Góra	Naciskanie podczas normalnego podglądu przełącza różne tryby podziałów.
		↓ Dół	Zmiana cyfr podczas programowania
		↓ Dół	Zmiana ustawień podczas programowania
	◀ W lewo ▶ W prawo	◀ W lewo	Podczas podglądu jednego ekranu przełącza pojedyncze kamery. Podczas podglądu podziału, zmienia poszczególne grupy kamer.
▶ W prawo		Przełączanie sterowania PTZ	
Przyciski zarządzające kamerami	PREV	Podczas edycji menu kamery, współpracuje z innymi klawiszami.	
	MENU	Wejście do menu kamery.	
	NEXT	Podczas edycji menu kamery, współpracuje z innymi klawiszami.	
	SCAN	Wywołanie menu skanowania	
	AUTO-PAN	Wywołanie menu tras	
	PATTERN	Wywołanie menu ścieżek	
	SET	Wejście do ustawiania presetów	
	GOTO	Przejdź do określonego presetu	
	REMOVE	Usunięcie presetu	
	TELE	Zbliżenie za pomocą obiektywu	
	P/T	Skrót do funkcji PTZ	
	WIDE	Oddalanie za pomocą obiektywu	
	NEAR	Zmiana ostrości	
	WIPER	Załączanie wycieraczki	
	FAR	Zmiana ostrości	
	CLOSE	Zamykanie przesłony obiektywu	
	OPEN	Otwieranie przesłony obiektywu	
LIGHT	Załączenie oświetlenia		
		Obsługa menu i innych funkcji.	
Dodatkowe przyciski funkcyjne	AUX1~AUX6	Obsługa dodatkowych funkcji	
	LOG	Wyszukiwanie Listy zdarzeń	
	LOCK	Blokowanie klawiatury (wylogowanie)	

2.3 Opis wyprowadzeń



1 - RS485 2 - RS232 3 - Zasilanie

2.4 Właściwości portów

Port RS232 jest wykorzystywany do połączenia rejestratorem. Długość przewodów nie powinna przekraczać 10m.

Port RS485 jest wykorzystywany do sterowania kamerami Speed Dome lub rejestratorami przy użyciu konwerterów. Długość przewodów może wynosić od 1200m (przy 9600 baud) do 3000m maksymalnie.

W trybie level-link za pomocą portu RS-485 można ze sobą połączyć do 16 klawiatur.

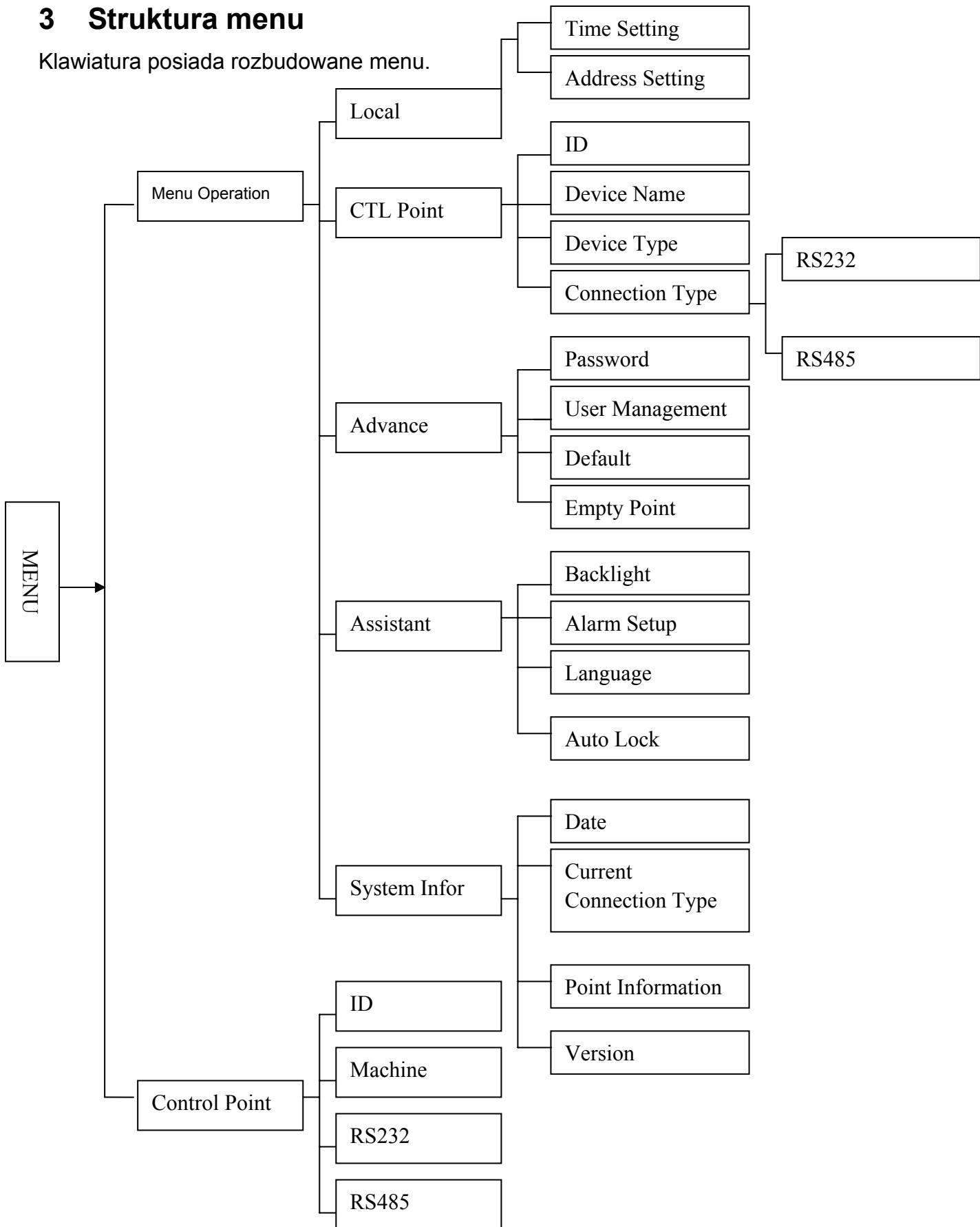
2.5 Zasilanie

Klawiatura wymaga zasilania +12V DC, które jest dostarczane z zasilacza dołączonego w zestawie.



3 Struktura menu

Klawiatura posiada rozbudowane menu.



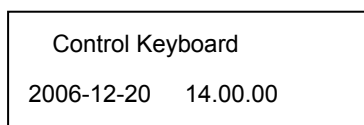
3.1 Wprowadzane typy danych

Naciskając przycisk SHIFT, można przełączać się pomiędzy rodzajami wprowadzanych danych. Wybrany rodzaj danych jest wyświetlany jako odpowiedni znak na wyświetlaczu po prawej stronie

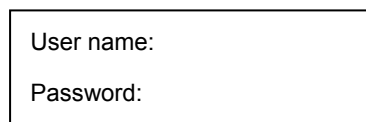
- 1: Znaki numeryczne
- A: Duże litery
- a: Małe litery.

3.2 Zalogowanie

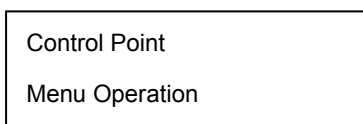
Podłącz zasilanie klawiatury, dioda **POWER** zostanie zapalona. Po kilku sekundach zostanie wyświetlony poniższy ekran.



Naciśnij **Enter** lub **SETUP**, aby wyświetlić ekran logowania. Przyciskami **←→** wybierz użytkownika (domyślnie: **admin**), naciśnij przycisk **↓** i wprowadź hasło (domyślnie: **888888**). Przyciskiem **Shift** można zmieniać typ wprowadzanych znaków.



Po zalogowaniu zostaną wyświetlone 2 pozycje:



3.3 Wylogowanie

Naciśnij przycisk **Lock**. Aktualnie wykonywana operacja zostanie anulowana i nastąpi wylogowanie. Wylogowanie następuje również automatycznie po czasie określonym w menu.

4 Menu Operation – Definiowanie ustawień

Menu to zawiera 5 pozycji:

- Local setup - ustawienia lokalne
- CTL point – Sterowane urządzenia
- Advance - zaawansowane
- Assistant - opcje obsługi
- System information – informacje o systemie

Obsługa poszczególnych pozycji odbywa się w następujący sposób:

- Przyciski \downarrow \uparrow służą do wyboru poszczególnych pozycji menu. Klawisz **Enter** umożliwia wejście do wybranej pozycji menu oraz do zatwierdzania zmian, natomiast za pomocą **ESC** następuje wyjście do wyższego poziomu bez zapisania zmian. Zmiana poszczególnych opcji dokonywana jest za pomocą przycisków \leftarrow \rightarrow oraz przycisków numerycznych poszczególnych.
- Zamiast przycisków \leftarrow \rightarrow \uparrow \downarrow można używać joysticka.

4.1 Local Setup – Ustawienia lokalne

Podmenu to zawiera następujące pozycje:

- Time setup – Ustawienia czasu
- Address setup – Ustawienie adresu

4.1.1 Time Setup – Ustawienia czasu

Podmenu to służy do ustawienia czasu oraz daty systemowej w klawiaturze. Przesuwaj kursor na poszczególne pozycje i wprowadzaj ustawienia za pomocą przycisków numerycznych.

YY: 2006	Mo: 12	DD: 31
HH: 14	MI: 13	SE: 22

4.1.2 Address Setup – Ustawienie adresu

Wartość adresu może zawierać się w zakresie 0 do 255. Domyślne ustawienie to: **0**.

W trybie level-link, adres 0 ma zawsze najwyższy priorytet.

Address setting: 0

4.2 CTL Point - Sterowane urządzenia

Podmenu to pozwala na definiowanie urządzeń, które będą połączone i obsługiwane przez klawiaturę i posiada następujące pozycje:

- ID – Identyfikator urządzenia
- Device name – Nazwa urządzenia
- Device type – Typ urządzenia
- Connection type – Typ połączenia

ID:*3
Dev name: DVR-1
Dev Type: DVR
Connection type: RS232

4.2.1 ID - Identyfikator

Jest to identyfikator urządzenia, zarejestrowanego w klawiaturze (nie należy mylić go z fizycznym adresem rejestratora czy też kamery PTZ).

Ustaw kursor w pozycji ID i przyciskami ◀▶ wybierz identyfikator, do którego zostanie zarejestrowane kolejne urządzenie. Wyświetlanie znaku „*” przed identyfikatorem oznacza, że dla tego identyfikatora zostało już jakieś urządzenie zapisane.

4.2.2 Device Name – Nazwa urządzenia

Nazwa urządzenia pozwala na lepszą jego identyfikację podczas obsługi. Wprowadzenie nazwy urządzenia jest konieczne, aby urządzenie zostało dodane do wybranego ID. Nazwa jest wprowadzana za pomocą przycisków numerycznych a rodzaj znaków przełączany jest za pomocą przycisku **Shift**. Po wprowadzeniu nazwy należy nacisnąć **Enter**, aby zapisać zmiany.

4.2.3 Device Type – Typ urządzenia

Zależnie od wersji, dostępnych może być kilka typów: DVR (rejestrator) /Dome (kamera PTZ) /matrix (matryca). Wyboru dokonuje się za pomocą przycisków ◀▶.

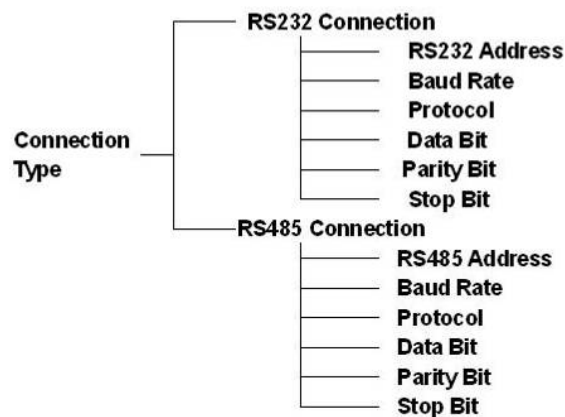
4.2.4 Connection Type – Typ połączenia

Klawiatura umożliwia sterowanie urządzeniami za pomocą portu RS232 lub RS485, wybierane dla każdego urządzenia oddzielnie. Należy jednak pamiętać, że za pomocą RS232 można bezpośrednio sterować wyłącznie jednym rejestratorem a za pomocą RS485 sterowane są kamery Speed Dome oraz można podłączyć wiele rejestratorów, jednak do tego celu należy wykorzystać dołączany w zestawie konwerter RS485/RS232.

Dostępne są opcje RS232/RS485, wybierane za pomocą przycisków ◀▶. Po naciśnięciu przycisku **Enter** należy dodatkowo zdefiniować parametry transmisji dla każdego urządzenia.

Na rysunku została przedstawiona struktura podmenu..

Proszę zapoznać się ze szczegółami połączeń poszczególnych urządzeń.



Po ustawieniu wszystkich parametrów należy nacisnąć **Enter**, aby zapisać zmiany.

4.2.4.1 RS232 – parametry RS232

W podmenu tym definiowane są następujące ustawienia:

- **232ADD** – adres fizyczny podłączonego urządzenia – jest to adres ustawiany w rejestratorach oraz w kamerach PTZ. **Adresy te nie mogą się powtarzać.**
- **PRTCL** – Typ protokołu sterującego urządzeniem
- **Baud** – Szybkość transmisji – musi być taka jak ustawiona w rejestratorze
- **D-bit** – Ilość bitów danych – należy ustawić tak jak w sterowanym urządzeniu
- **O_E VFYB** – kontrola parzystości danych - należy ustawić tak jak w sterowanym urządzeniu
- **S-bit** – ilość bitów stopu - należy ustawić tak jak w sterowanym urządzeniu

```

232ADD:
PRTCL:
Baud:
D-bit:
O_E VFY:
S-Bit:
  
```

4.2.4.2 RS485 – Parametry RS485

W podmenu tym definiowane są następujące ustawienia

- **485ADD** - adres fizyczny podłączonego urządzenia – jest to adres ustawiany w rejestratorach
- **PRTCL** - Typ protokołu sterującego urządzeniem
- **Baud** - Szybkość transmisji – musi być taka jak ustawiona w sterowanym urządzeniu (kamera lub DVR)
- **D-bit** - Ilość bitów danych – należy ustawić tak jak w sterowanym urządzeniu
- **O_E VFY** - kontrola parzystości danych - należy ustawić tak jak w sterowanym urządzeniu
- **S-bit** - ilość bitów stopu - należy ustawić tak jak w sterowanym urządzeniu

```

485ADD:
PRTCL:
Baud: 300
D-bit: 8
O_E VFY: None
S-Bit: 1
  
```

Uwaga:

Wszystkie zmiany muszą być zapisane do pamięci.

Jeżeli ustawiasz dla jakiegoś ID typ połączenia RS232, sterowane urządzenie należy podłączyć do portu RS232. W przeciwnym wypadku podłączone urządzenie nie będzie sterowane!

Poszczególne punkty ustawień nie mogą być puste, ponieważ nie będzie możliwe uruchomienie sterowania tego urządzenia.

Po zdefiniowaniu ustawień naciśnij **ESC**, aby wyjść z edycji. Zostanie wyświetlony ekran z zapytaniem, czy zapisać dane. Naciśnij **Enter**.

Save current setup? YES: ENTER NO: ESC

Zapisać ustawienia? TAK: ENTER NIE: ESC
--

4.3 Advance - Zaawansowane

4.3.1 Password - Hasło

Podmenu to służy do zmiany hasła dostępowego do klawiatury.

Zalecamy wprowadzanie 6-znakowych haseł z wykorzystaniem znaków alfanumerycznych.

Użytkownik z uprawnieniem administratora może zmieniać hasła dla pozostałych użytkowników.

Zwykły użytkownik może zmieniać wyłącznie swoje hasło.

Przyciskami **←→** wybierz użytkownika, dla którego chcesz zmienić hasło. Przejdź do pozycji

Password i wprowadź nowe hasło, następnie przejdź do pozycji **Confirm** i wprowadź to samo hasło w celu potwierdzenia. Przyciskiem **Shift** można zmieniać typ wprowadzanych znaków. Aby zatwierdzić zmianę, naciśnij **Enter**.

User: admin	
Password:	①
Confirm	

Użytkownik: admin	
Hasło:	①
Potwierdzenie:	

4.3.2 User Management - Zarządzanie użytkownikami

Podmenu to jest dostępne wyłącznie dla administratora i służy do dodawania / usuwania użytkowników oraz do nadawania im uprawnień.

Użytkownik z uprawnieniem **USER** może zmieniać tylko swoje hasło i obsługiwać funkcje zdefiniowane w uprawnieniach.

Użytkownik z uprawnieniem **GUEST** może dokonywać wyłącznie podgląd i sterowanie kamerami.

Add user
Delete user
Power setting

Dodaj użytkownika
Usuń użytkownika
Uprawnienia

4.3.2.1 Add User – Dodawanie użytkownika

Podmenu to służy do dodawania nowego użytkownika klawiatury. Wprowadź nazwę użytkownika oraz hasło, następnie przejdź do pozycji **PWR** i przyciskami **←→** wybierz poziom uprawnień.

Po wybraniu uprzywilejowania **USER**, po prawej stronie pojawi się lista funkcji, do których będzie miał dostęp użytkownik. Po przejściu kursorem do żądanej pozycji można ją aktywować przyciskiem **Enter**, co będzie sygnalizowane symbolem ● obok nazwy.

- Pan ctrl – Sterowanie PTZ
- System – Ustawianie systemu
- BAK - Aktualizacja
- Senior - Zaawansowane

User
Password
Confirm
Pwer:User ①

Nazwa użytkownika
Hasło
Potwierdzenie
Poziom: User ①

Aby zapisać ustawienia, przejdź do pozycji z nazwą użytkownika i naciśnij **Enter**.

4.3.2.2 Delete user – Usuwanie użytkownika

Za pomocą przycisków **←→** wybierz użytkownika i naciśnij **Enter**, aby go usunąć.

4.3.2.3 Power setting – Zmiana uprawnień

Podmenu to umożliwia zmianę poziomu uprawnień dla istniejących użytkowników.

Za pomocą przycisków **←→** wybierz użytkownika, przejdź do pozycji **PWR** i ponownie za pomocą przycisków **←→** ustaw żądane uprawnienia i naciśnij **ENTER**, aby zapisać zmianę. Po wybraniu ustawienia **USER**, obok pojawiają się dodatkowe opcje

Ikona ○ oznacza zabroniony dostęp do opcji

Ikona ● oznacza dozwolony dostęp do opcji.

Znaczenie poszczególnych opcji zostało wyjaśnione powyżej.

User:1	Pan Ctrl	●
Pwer:User	System	●
	BAK	○
	Senior	○

4.3.3 Set Local as Default - Ustawienia fabryczne

Podmenu to jest przeznaczone do przywracania klawiatury do ustawień fabrycznych.

Uwaga: Proszę dokładnie upewnić się, czy na pewno chcesz tę funkcję uruchomić!

Set Local as Default?
Yes: ENTER No: Esc

Ustawić fabryczne?
Tak: ENTER Nie: Esc

4.3.4 Empty Control Point – Usunięcie wszystkich urządzeń

Podmenu to jest przeznaczone do usunięcia wszystkich urządzeń, zdefiniowanych do sterowania z klawiatury.

Naciśnij **ENTER** aby wykonać operację.

Clear ALL CTL Point?
Yes: ENTER No: Esc

Usunąć wszystkie urządzenia?
Tak: ENTER Nie: Esc

4.4 Assistant Setup – Opcje obsługi

Podmenu to zawiera opcje definiowane następujące opcje:

Back light: ON
Alarm: ON
Auto Lock: 10min

Podświetlenie: ZAŁ
Alarm: ZAŁ
Auto-Blokowanie: 10min

4.4.1 Backlight Setup - Podświetlenie

Służy do załączenia lub wyłączenia podświetlenia klawiatury. Opcja jest zmieniana przyciskami ◀▶.

4.4.2 Alarm Setup – Funkcja alarmowa

Służy do załączenia sygnalizacji alarmowej klawiatury.

4.4.3 Auto Lock – Automatyczna blokada klawiatury

Służy do zdefiniowania czasu, po jakim czasie będzie automatyczne wylogowywanie użytkownika, jeżeli nie są wykonywane żadne operacje. Dostępne opcje to: **10/30/60** minut lub **never** (nigdy).

Po wylogowaniu wymagane jest ponowne wprowadzenie kodu w celu ponownej obsługi.

4.5 System Information – informacje o systemie

Podmenu to wyświetla następujące informacje.

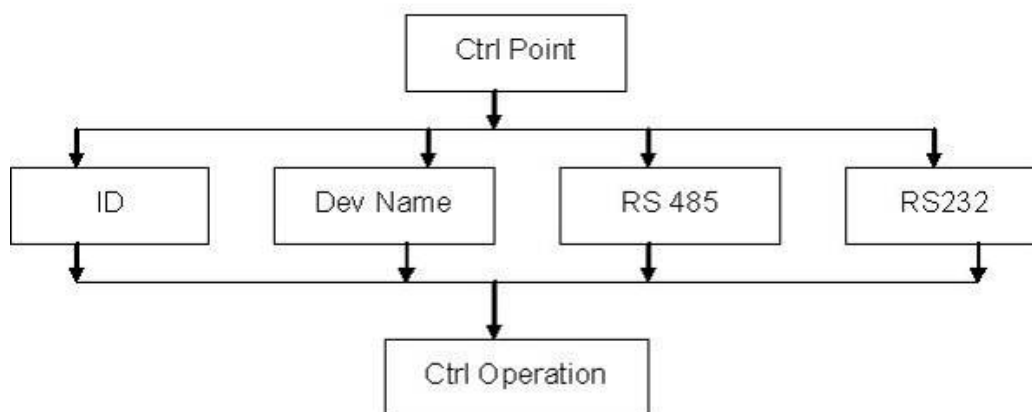
- **Wersja:** Aktualna wersja oprogramowania klawiatury
- **Data:** aktualnie ustawiona data
- **Connection type:** Typ połączenia z aktualnym urządzeniem.
- **Point information:** Aktualnie wybrany numer urządzenia

Version: 1.10
Date: 2006-12-29
Connection type: RS485
Point Info: 0

4.5.1 Control Point – Wybór sterowanego urządzenia

Podmenu to służy do wyboru bądź wyszukiwania zdefiniowanego urządzenia, w celu rozpoczęcia sterowania nim. Po wybraniu urządzenia, następuje automatyczne połączenie z nim i przygotowanie wyświetlacza do odpowiedniego trybu pracy. Po zgłoszeniu danego urządzenia na wyświetlaczu, można rozpocząć sterowanie nim. Wybór sterowanego urządzenia może odbywać się na kilka sposobów:

1. Przez wybór jego identyfikatora (ID)
2. Wprowadzenie jego nazwy
3. Wybór adresu dla portu RS485
4. Wybór adresu dla portu RS232



Wybierz jedną z opcji i naciśnij **ENTER** aby przejść do okna, które umożliwi wprowadzenie dodatkowych danych.

Przykład: Wybór urządzenia o identyfikatorze 3. Wybierz opcję **ID**, następnie wprowadź **3** i naciśnij **ENTER**.

Zostanie wyświetlony zostanie ekran z informacjami: Nazwa urządzenia, Typ połączenia oraz przydzielony adres fizyczny, oraz identyfikator urządzenia (ID).

W tym momencie można rozpocząć sterowanie urządzeniem.

Uwaga! Jeżeli urządzenie nie zostało przypisane do wybranego identyfikatora, zostanie wyświetlony komunikat:

```

Device : DVR
RS232 : Add:2

ID : 3
  
```

Uwaga: Jeżeli sterujesz rejestratorem i chcesz powrócić do poprzedniego menu, naciśnij ID i następnie **ESC**. W przypadku sterowania kamerą, wystarczy nacisnąć tylko **ESC**.

5 Sterowanie rejestratorem

5.1 Konfigurowanie podłączenia

5.1.1 Połączenie do portu RS232

Za pomocą RS232 można sterować jednym rejestratorem. Do tego celu wystarczy podłączyć typowy przewód męsko-żeński z przeplotem.

W menu rejestratora należy ustawić adres z zakresu 1~255, w sekcji USTAWIENIA > OGÓLNE.

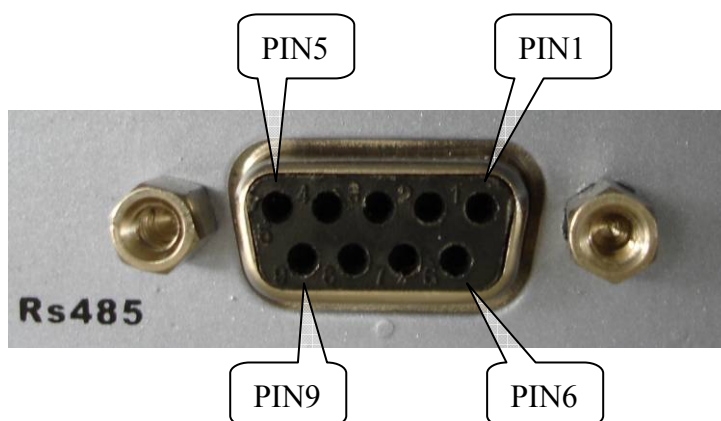
Szczegóły opisano w instrukcji rejestratora.



5.1.2 Podłączenie do portu RS485

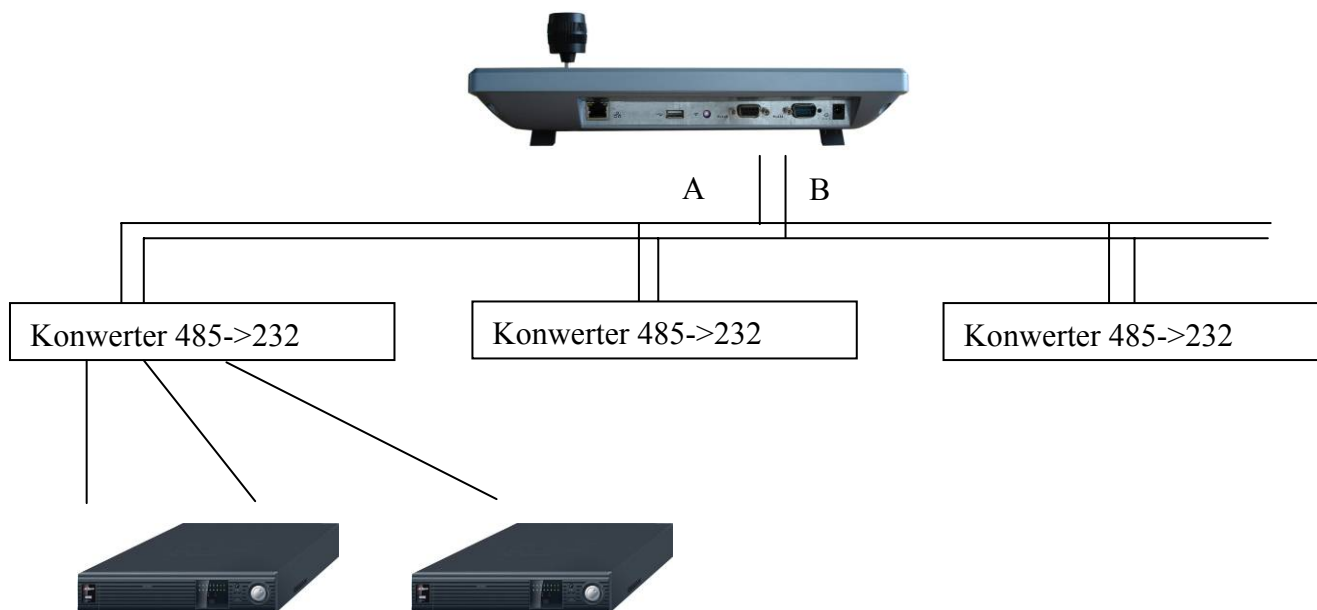
Sterowanie większą ilością rejestratorów jest możliwe za pomocą RS485 i wymaga podłączenia konwertera dołączonego w zestawie z klawiaturą.

Opis wyprowadzeń portu RS 485



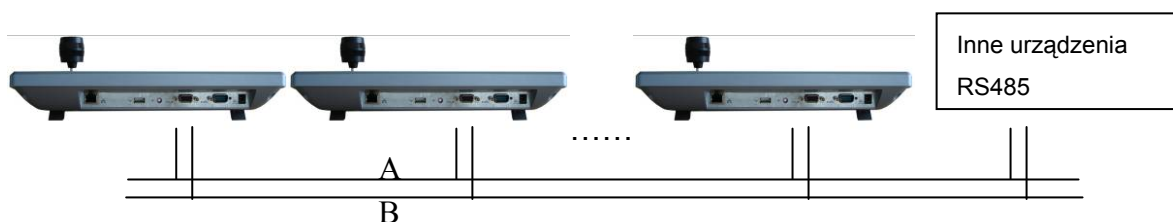
- PIN1 : Zasilanie +5V
- PIN2 : Wyjście alarmowe
- PIN3 : RS485 linia A
- PIN4 : Nieużywany
- PIN5 : GND
- PIN6 : Wejście alarmowe
- PIN7 : RS485 linia A
- PIN8 : RS485 linia B
- PIN9 : RS485 linia B

Podłączenie konwertera RS485



Magistrala RS 485 wymaga 2-żyłowego przewodu do połączenia konwerterów RS485->232. Jeden konwerter RS485->232 umożliwia sterowanie do 12 rejestratorów DVR.

5.1.3 Podłączenie kilku klawiatury w trybie level-link

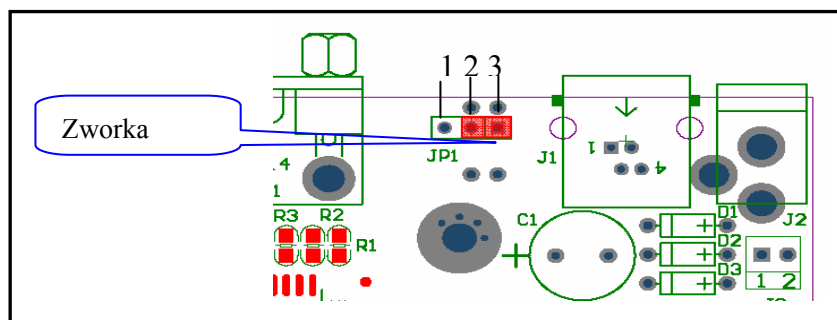


Podłączenie wielu konwerterów RS485->232

Konwertery należy łączyć w postaci łańcucha (kaskadowo) a w ostatnim z nich należy załączyć rezystor terminujący. Aby to zrobić, trzeba otworzyć obudowę konwertera i założyć zworę na bolce oznaczone na poniższym rysunku.

Zauważ:

W menu ustawień należy odpowiednio dostosować typ połączenia, inaczej urządzenie nie będzie sterowane!



5.2 Ustawienia rejestratora i klawiatury

5.2.1 Ustawienia rejestratora

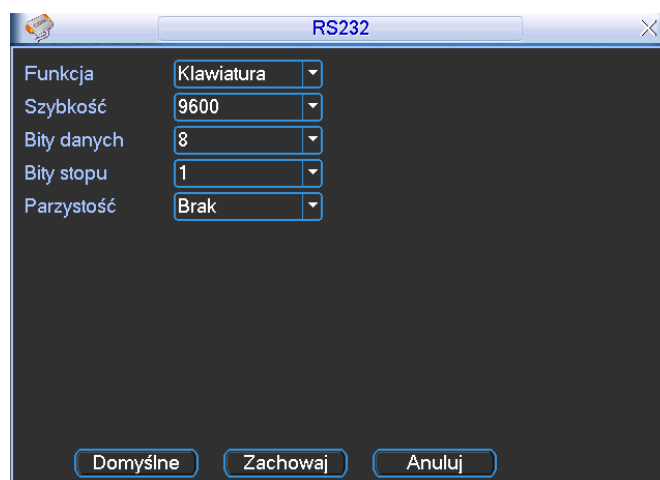
Przed zdefiniowaniem ustawień sprawdź poprawność połączeń.

Wejdź do menu rejestratora -> USTAWIENIA -> RS232.

Ustaw odpowiednio poniższe opcje.

- Funkcja: Klawiatura
- Szybkość: 9600
- Bity danych: 8
- Bity stopu: 1
- Parzystość: brak.

Ustawienia w klawiaturze powinny być identyczne, w przypadku wybrania portu RS232, czy też RS485.



5.2.2 Ustawienia klawiatury

W menu **Ctl Point** ustaw parametry odpowiednie do ustawień rejestratora. Poniżej przedstawiono prawidłowe ustawienia, odpowiednie dla ustawienia rejestratora w sekcji 5.2.1.

ID: *3
Dev name: DVR-1
Dev type: DVR
Connection type: RS232

- ID

Oznacza identyfikator urządzenia w klawiaturze. Znak * informuje, że dla tego identyfikatora przypisano urządzenie.

- Device name

Nazwa przypisanego urządzenia.

- Device type

Typ przypisanego urządzenia DVR (rejestratora) / Dome (kamera PTZ).

- Connection type

Wybrany interfejs, używany do połączenia z rejestratorem.

Po wybraniu tej pozycji i naciśnięciu "ENTER", pojawi się kolejny zestaw opcji:

- 232 Add (adres fizyczny rejestratora – ustawiany w menu - > USTAWIENIA -> OGÓLNE.
Domyślne ustawienie to: 8
- Parity - parzystość
- Protocol – typ protokołu
- Stop bit – Bity stopu
- Baud rate – Szybkość transmisji
- Data bit – Bity danych

232 Add: 8	Parity: None
Protocol: DVR1	Stop bit: 1
Baud rate: 9600	
Data bit: 8	

Możliwe dostępne protokoły:

DVR2 klawiatura sieciowa, protokół 2-giej generacji.

DVR1 protokół pierwszej generacji – odpowiedni dla rejestratorów.

5.3 Używanie

5.3.1 Wybór urządzenia

Wybór urządzenia do sterowania może odbywać się przez wybór identyfikatora (ID), wprowadzenia nazwy, według adresu RS232 oraz według adresu RS485.

Po wybraniu odpowiedniej opcji naciśnij **ENTER**, aby wprowadzić wymagane informacje.

Połączenie z wybranym urządzeniem odbywa się automatycznie.

Jeżeli wybrane urządzenie nie zostało przypisane, zostanie wyświetlona informacja o błędzie.

ID	485 Add
Dev name	
IP ADD	
232 ADD	

UWAGA:

Należy pamiętać, że poziom uprawnień jest oddzielnie definiowany w klawiaturze i w rejestratorze. Jeżeli nie nastąpiło wylogowanie użytkownika w rejestratorze, dowolny operator klawiatury może wykonywać wszystkie operacje w rejestratorze, włącznie z definiowaniem jego ustawień. Dlatego przed wylogowaniem się z klawiatury, należy wcześniej dokonać wylogowania się z samego rejestratora z Menu -> Wyłączenie.

5.3.2 Wylogowanie

Naciśnij przycisk **ID** i następnie kilka razy **ESC**.

5.3.3 Nagrywanie

Po naciśnięciu przycisku (●) zostanie otwarte okno ustawień nagrywania w rejestratorze. Za pomocą przycisków ←→▲▼ można modyfikować ustawienia nagrywania dla każdego kanału. Aby zapisać zmiany, naciśnij **ENTER**. Naciśnięcie **ESC** powoduje wyjście bez zapisu zmian.

5.3.4 Ustawienia PTZ i kolorów

Podczas wyświetlania pojedynczego kanału, naciśnięcie **Fn1**, umożliwia wywołanie okna sterowania PTZ w rejestratorze lub ustawień kolorów dla wybranego kanału. Sterowanie funkcjami odbywa się identycznie jak z panelu przedniego rejestratora (zobacz do instrukcji rejestratora).

5.3.5 Wybór kamer i tryb sekwencyjny.

Wybór pojedynczych kamer 1~9 jest możliwy przez bezpośrednie naciśnięcie przycisku numerycznego. Aby wybrać kamerę 10~16 należy nacisnąć przycisk **CAM**, wprowadzić 2-cyfrowy numer oraz potwierdzić klawiszem **ENTER**.

Tryb sekwencyjny:

Zauważ: Funkcja Ta jest dostępna tylko wtedy, gdy wcześniej została zdefiniowana w menu rejestratora (**Menu > Ustawienia > Ekran**).

Po naciśnięciu przycisku (⏏) następuje uruchomienie lub zatrzymanie sekwencyjnego przełączania. Sekwencja przełączania może być w danym momencie zmieniona przez naciśnięcie przycisków z podziałem lub przycisków numerycznych, co powoduje wyświetlenie na moment pojedynczej kamery. W celu wybrania numeru powyżej 10, konieczne jest naciśnięcie przycisku **CAM**, wprowadzenie 2-cyfrowego numeru i naciśnięcie **Enter**.

OBSŁUGA INNYCH FUNKCJI REJESTRATORA IDENTYCZNA JAK Z PANELU PRZEDNIEGO.
Szczegóły tego sposobu obsługi jak i poszczególne funkcje, zostały opisane w instrukcji rejestratora.

6 Sterowanie kamerami Speed Dome

6.1 Podłączenie przewodów

Do połączenia kamer z klawiaturą wykorzystywany jest port RS 485. Proszę upewnić się, czy linia **A,B** klawiatury jest prawidłowo połączona z linią **A,B** kamery.

Podłącz zasilanie kamery, oraz przewód wizyjny do monitora.

Przed uruchomieniem upewnij się, czy typ protokołu, parametry transmisji oraz adres są ustawione zgodnie z tym, co zostało zaprogramowane w klawiaturze.

6.2 Ustawienie klawiatury

Wejść do menu klawiatury: **Menu operation > Ctl Point**.

Za pomocą przycisków **←→** wybierz identyfikator, dla którego chcesz dodać kamerę PTZ. Wprowadź nazwę urządzenia oraz wybierz jego typ jako **Dome**.

W pozycji **Connect type** wybierz typ połączenia jako **RS485** i naciśnij **Enter**. Zostanie wyświetlone okno, w którym należy wprowadzić dodatkowe ustawienia:

Adres: Adres ustawiony przełącznikami w klawiaturze (adres każdego urządzenia powinien być inny, nieletnie czy to rejestrator, czy kamera Speed Dome)

Prtl: Protokół komunikacyjny, wykorzystywany w kamerze.

Baud: Szybkość transmisji (ustawienie identyczne jak w kamerze)

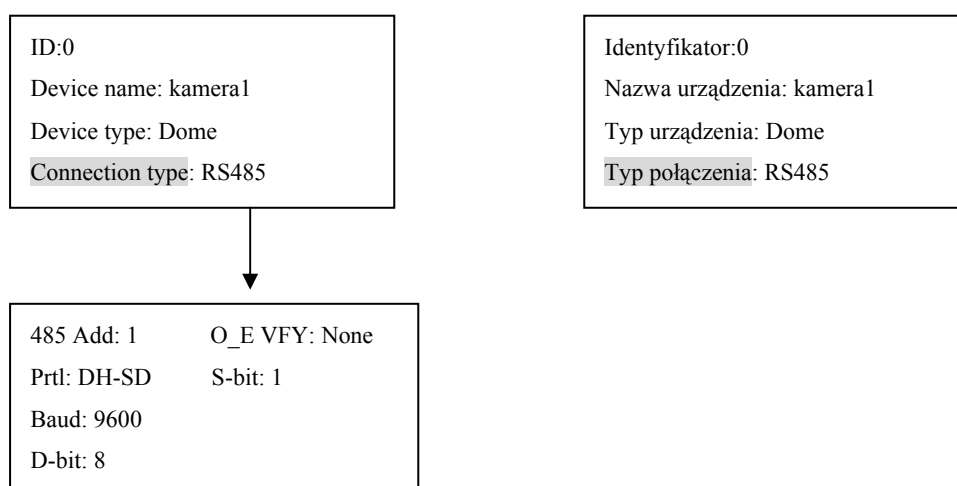
D-Bit: Ilość bitów danych (ustawienie identyczne jak w kamerze)

O_E Vfy: kontrola parzystości (ustawienie identyczne jak w kamerze)

S-Bit: Ilość bitów zakończenia (ustawienie identyczne jak w kamerze)

Do kamer BCS powinien być używany protokół DH-SD..

Po zdefiniowaniu wszystkich opcji, naciśnij **Enter**, aby zapisać zmiany. Naciśnięcie **ESC** powoduje wyjście z edycji bez zapisywania zmian.

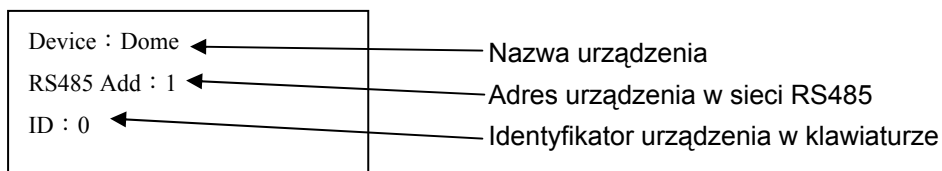


6.3 Obsługa

Przed rozpoczęciem obsługi zauważ, że:

- Wyświetlane wartości mogą się zmieniać w zależności od protokołu.
- Używaj przycisków $\uparrow\downarrow$ w celu poruszania się po menu.
- Używaj przycisków $\leftarrow\rightarrow$ do przesuwania kursora.
- Wszystkie wbudowane operacje są dostępne tylko w protokole **DH-SD**. Dla innych protokołów mogą wystąpić nieznaczne różnice lub ograniczenia.

Naciśnij przycisk **ID**, wprowadź numer identyfikatora, do którego jest przypisana kamera Speed Dome i naciśnij **Enter**. Zostanie wyświetlone następujące menu.



Po kliknięciu przycisku **MENU**, na wyświetlaczu pojawi się poniższy ekran i jednocześnie na monitorze pojawi się menu z kamery, które umożliwi jej programowanie. Wyjście następuje po naciśnięciu przycisku **ESC**.

1. up	5.Previous menu
2. down	6.Next menu
3. Left	7.Enter
4. Right	8.Exit

6.3.1 Sterowanie kamerą

6.3.1.1 Sterowanie obrotem

Sterowanie obrotem w poziomie lub w pionie odbywa się za pomocą joysticka lub przycisków nawigacyjnych $\leftarrow\rightarrow\uparrow\downarrow$.

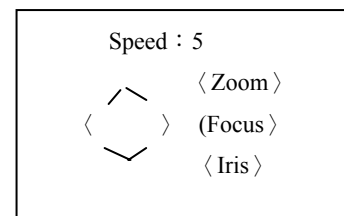
Szybkość obrotu zależy bezpośrednio od poziomu wychylenia drążka.

W przypadku sterowania przyciskami nawigacyjnymi, szybkość obrotu jest regulowana i wyświetlana w górnej części wyświetlacza. Zakres regulacji wynosi 0~8 i odbywa się przez wciśnięcie odpowiedniego przycisku numerycznego a następnie potwierdzenie przyciskiem **ENTER**.

- Sterowanie joystickiem może odbywać się w 2 kierunkach jednocześnie.
- Sterowanie przyciskami nawigacyjnymi może odbywać się tylko w jednym kierunku.

6.3.1.2 Sterowanie ostrością, zbliżeniem i przysłoną

- Zoom: Odbywa się przyciskami **TELE** i **WIDE**, oraz przez pokręcanie główką joysticka (w lewo – zbliżanie, w prawo – oddalanie).
- Ostrość: Sterowanie odbywa się przyciskami **NEAR** oraz **FAR**.
- Przysłona: Sterowanie odbywa się przyciskami **CLOSE** oraz **OPEN**.



6.3.2 Presety

Presety są definiowanymi pozycjami kamery, które mogą być wywoływane przez operatora.

W zależności od typu kamery, możliwe jest zapamiętanie różnej ich ilości.

6.3.2.1 Programowanie presetów

Za pomocą joysticka ustaw położenie kamery w żądanym punkcie i wykonaj ustawienie zbliżenia.

Naciśnij przycisk **SET**, wprowadź numer presetu, pod którym chcesz zapisać to położenie i naciśnij przycisk **ENTER**.

6.3.2.2 Wywoływanie presetów

Aby wywołać zaprogramowany Preset, naciśnij przycisk **GOTO**, wprowadź numer presetu i naciśnij **ENTER**. Zostanie wywołane zapamiętana pozycja.

Preset setup	> Value : 1
GOTO	
Remove	

6.3.2.3 Usuwanie presetów

Aby usunąć jeden z zaprogramowanych presetów, naciśnij przycisk **REMOVE**, wprowadź jego numer i naciśnij **ENTER**.

UWAGA: Niektóre protokoły nie przewidują kasowania presetów. Można je jedynie zmienić.

6.3.3 Skanowanie

Funkcja skanowania polega na śledzeniu poziomym „tam i z powrotem” wyznaczonego obszaru. W programie skanowania jest również zapamiętywana pozycja pionowa, jednak w trakcie wykonywania programu nie ulega ona zmianie

6.3.3.1 Programowanie skanowania

- Naciśnij przycisk **Scan**, wprowadź numer programu skanowania, przyciskiem **▼** przejdź do pozycji **Scan setup**. Strzałka zostanie ustawiona przy pozycji **Left limit**. Za pomocą joysticka ustaw lewe położenie kamery i naciśnij przycisk **Enter**.
- Naciśnij **←**, aby przejść do pozycji **Right limit**, ustaw prawe położenie kamery za pomocą joysticka i naciśnij **ENTER**.
- Naciśnij przycisk **↵**, aby przejść do pozycji **SPEED**, wprowadź szybkość skanowania (0~255) i naciśnij **ENTER**.

Scan	Value : 1
Scan setup	> Left limit
Design scan	Right limit
Random scan	Speed

Scan	Value : 1
Scan setup	> Begin
Design scan	Stop
Random scan	

6.3.3.2 Uruchomienie skanowania

- Naciśnij przycisk **SCAN**, wprowadź numer programu skanowania i naciśnij **ENTER**. Rozpocznie się skanowanie poziome w zaprogramowanym zakresie.
- Aby zatrzymać skanowanie, naciśnij przycisk **SCAN**, następnie przycisk **➔** oraz **ENTER**.

Scan	Value : 1
Scan setup	> start
Design scan	Stop
Random scan	Speed

Uwaga: Funkcje „Design Scan” oraz „Random Scan” jest obsługiwana tylko przez niektóre protokoły.

6.3.4 Trasy

Trasy są programami ruchu kamer, tworzone w oparciu o zaprogramowane Presety. Zestawiając poszczególne Presety i nadając im szybkość przełączania się, możemy otworzyć zaawansowane programy obserwacji.

6.3.4.1 Programowanie presetów

- Naciśnij przycisk **Auto-Pan**, aby wejść do menu obsługi tras.
- Za pomocą przycisku **▼** przejdź do pozycji **Add Tour**. Strzałka będzie ustawiona przy pozycji **Group**, która oznacza numer programowanej trasy.
- Wprowadź numer trasy i naciśnij przycisk **➔**, aby przejść do pozycji **Point**.
- Wprowadź numer presetu, który chcesz dodać i naciśnij **Enter**.
- Aby dodać kolejne Presety, wprowadzaj ich numery i za każdym razem potwierdzaj klawiszem **Enter**.

Tour	
Tour setup	> Group : 1
Add to tour	Point :
Remove tour	

Auto Tour	No. : 1
Tour setup	> Speed
Add tour	Time
Del Tour	Del Group

6.3.4.2 Obsługa tras

- Ustawienie szybkości ruchu

Opcja ta umożliwia ustawienie szybkości obrotu kamery, pomiędzy poszczególnymi presetami. Za pomocą przycisków **▲▼** wybierz opcję **Tour Setup**; kursor będzie znajdował się przy pozycji **Speed**. Wprowadź wartość za pomocą przycisków numerycznych. **Parametr ten jest obsługiwany tylko przez niektóre protokoły.**

Auto Tour	No. : 1
Tour setup	Speed
Add tour	> Time
Del Tour	Del Group

- Ustawienie czasu sekwencji

Opcja ta umożliwia zdefiniowanie czasu zatrzymywania się kamery na każdym przecięciu podczas wykonywania trasy.

Za pomocą przycisków **◀▶** ustaw strzałkę w pozycji **Time**, a następnie za pomocą przycisków numerycznych wprowadź czas w zakresie 3~255 sekund.

- Uruchomienia trasy

Naciśnij przycisk **Auto-Pan**, wprowadź numer trasy i naciśnij **Enter**.

- Zatrzymanie trasy

Naciśnij przycisk **Auto-Pan**, następnie przycisk **▶**, oraz **ENTER**.

Auto Tour	No. : 1
Tour setup	> Start
Add tour	Stop
Del tour	

6.3.4.3 Usuwanie

6.3.4.3.1 Usunięcie całej trasy

Naciśnij przycisk **Auto-Pan**, za pomocą przycisku **▼** wybierz pozycję **Tour Setup**. Przyciskiem **▶** przesuń strzałkę do pozycji **Del Group**, wprowadź numer trasy i potwierdź przyciskiem **Enter**.

6.3.4.3.2 Usunięcie presetu z trasy

- Naciśnij przycisk **Auto-Scan**, za pomocą przycisków **▲▼** wybierz pozycję **Del Tour**.
- Wprowadź numer trasy, z której chcesz usunąć jeden z presetów.
- Za pomocą przycisku **▶** ustaw strzałkę w pozycji
- Wprowadź numer presetu do usunięcia.
- Naciśnij **ENTER**, aby zatwierdzić.

Auto Tour	
Tour setup	> Group : 1
Add tour	Point :
Del Tour	

6.3.5 ŚCIEŻKI ŚLEDZENIA

Ścieżki śledzenia umożliwiają zaprogramowanie ruchu kamery w dowolny sposób i z dowolną szybkością. Polega to na wykonaniu ruchu za pomocą joysticka, który jest zapamiętywany i później może być dokładnie odtwarzany w pętli.

6.3.5.1 Programowanie ścieżek

- Naciśnij przycisk **Pattern** i wybierz numer ścieżki (1~5).
- Przyciskami **↑↓** wybierz pozycję **Pattern Set**. Strzałka będzie znajdować się przy opcji **Begin**.
- Ustaw kamerę w położenie początkowe.
- Naciśnij **Enter** i wykonuj śledzenie żądanego obszaru za pomocą joysticka.
- Po zakończeniu, przyciskiem **→** przesunij strzałkę na pozycję **Stop** i naciśnij **Enter**.

Wykonana ścieżka została zapisana do pamięci

Pattern	No. : 1
Patter setup	> Start
Auto Pan	Stop

Pattern	No. : 1
Pattern setup	> Begin
Auto Pan	Stop

6.3.5.2 Uruchomienie ścieżki

- Naciśnij przycisk **Pattern**
- Wprowadź numer ścieżki i naciśnij **Enter**.
- Aby zatrzymać wykonywanie ścieżki, przyciskiem **→** ustaw strzałkę w pozycji **STOP** i naciśnij **Enter**.

6.3.6 Ruch panoramiczny

Jest to funkcja ciągłego patrolowania obszaru wokół osi kamery z określoną szybkością.

- Naciśnij przycisk **Pattern**
- Przyciskami **←→** ustaw strzałkę w pozycji **Speed**.
- Wprowadź szybkość obrotu w zakresie 1~255 i naciśnij **Enter**.
- Aby uruchomić skanowanie, ustaw strzałkę w pozycji **Start** i naciśnij **Enter**.
- Aby zatrzymać skanowanie, ustaw strzałkę w pozycji **Stop** i naciśnij **Enter**.

Pattern	No. : 1
Pattern setup	Start
Auto Pan	Stop
	> Speed

7 Aktualizacja oprogramowania

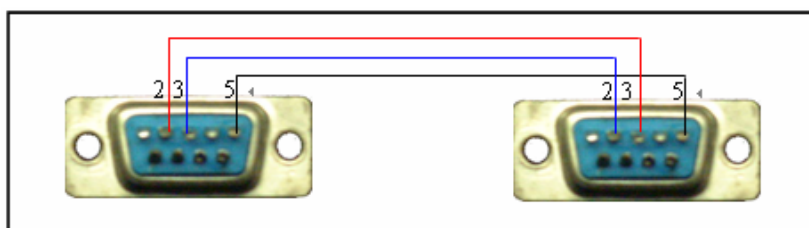
Klawiatura nie obsługuje aktualizacji przez sieć. W tym celu należy go przesłać do dystrybutora.

8 Połączenia

Wraz z klawiaturą dostarczane są następujące akcesoria.

- 1 x męskie złącze DB9
- 7 x żeńskie złącze DB9
- 1 x 6-pinowy wtyk telefoniczny RJ11
- 1 x żeńskie złącze DB25
- 1 x konwerter RS485/232.
- 1 x zasilacz sieciowy

8.1 Podłączenie rejestratora przez złącze RS-232



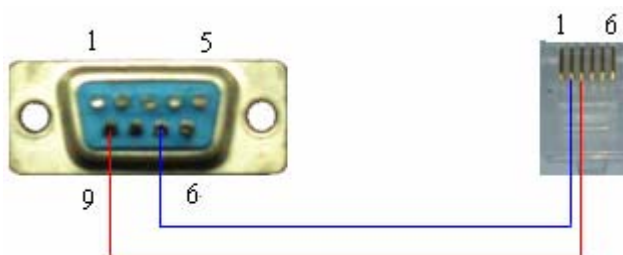
Rejestrator - Port RS232

Klawiatura – Port RS232

(DB9)

(DB9)

8.2 Podłączenie konwertera RS485/232 do klawiatury



Port RS485 w klawiaturze

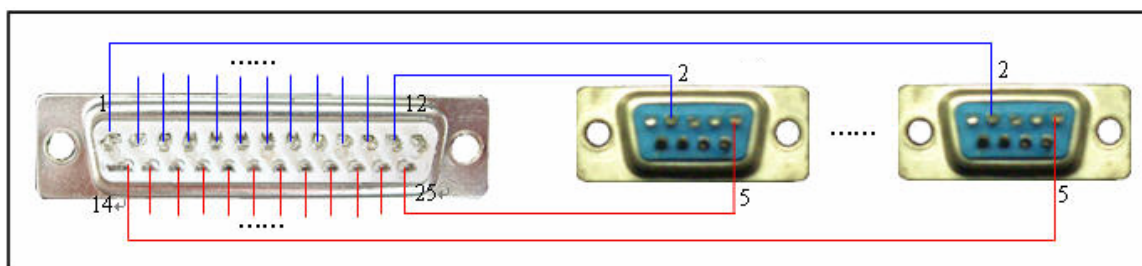
Port RS485 w konwerterze

(złącze 9-pinowe)

(Wtyk RJ11)

8.3 Podłączenie rejestratorów do konwertera RS485/232

Konwerter RS485/232 wymagany jest do sterowania wieloma rejestratorami z jednej klawiatury. Możliwe jest sterowanie dwunastoma rejestratorami, które są podłączane do wyjść RS232 w konwerterze. Jest to transmisja jednokierunkowa a więc żadne informacje nie są wysyłane z powrotem do klawiatury. Każdy rejestrator musi być podłączony do oddzielnego wyjścia RS232. Nie można łączyć kilku rejestratorów do jednego wyjścia, ponieważ grozi to zakłóceniami w transmisji.



25-pinowe złącze RS232

(DB25)

Wejścia RS232 w rejestratorach

(DB9)

Podłączenie rejestratorów do konwertera